

WSM²⁴

WERKSTATT MAGAZIN



Seite 10



Seite 6



Seite 5



Seite 8



Seite 2



Seite 7



Seite 6



Seite 4



Seite 10



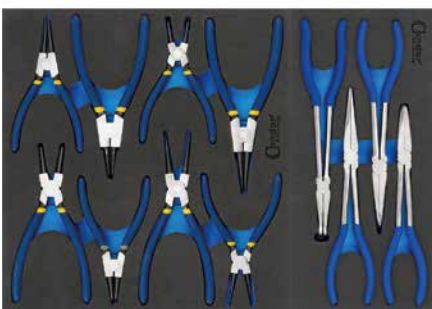
Seite 11



7040

Werkstattwagen inkl. 325 Werkzeuge

- 8 Schubfächer (7 flache, 1 hohe), inkl. 8 Antirutschmatten
- 7 Schubladen gefüllt mit 325 Werkzeugen
- Edelstahl-Arbeitsplatte, inkl. Dosenhaltern und Kleinteilefächer
- Belastbarkeit pro Schubfach: 40 kg
- Gegenseitige-Auszugssperre, dadurch keine Kippgefahr
- 100%-Auszug der Schubfächer
- kugelgelagerte Schienenführung
- Zentralverriegelung mit 2 Schlüsseln
- beide Seitenteile eingezogen und mit Rechteck-Lochraster
- durchgehender Kantenschutz an den Ecken
- Gesamtbelastbarkeit: 500 kg
- 2 Lenkrollen mit Bremse ø 125 mm, 2 Bockrollen ø 125 mm
- Innenmaß Schubfach flach: 75 x 568 x 398 mm (h x b x t)
- Innenmaß Schubfach hoch: 150 x 568 x 398 mm (h x b x t)
- Abmessungen: 957 x 678 x 459 mm (h x b x t)





7029

Werkstattwagen inkl. 332 Werkzeuge

- 7 Schubfächer (6 flache, 1 hohe), inkl. 7 Antirutschmatten
- 6 Schubladen gefüllt mit 332 Werkzeugen
- Arbeitsplatte mit 10 mm starker Schaumstoffmatte
- Belastbarkeit pro Schubfach: 25 kg
- 100%-Auszug der Schubfächer
- kugelgelagerte Schienenführung
- Zentralverriegelung mit 2 Schlüsseln
- beide Seitenteile mit Rechteck-Lochraster
- beide Seitenteile eingezogen
- Griff beidseitig montierbar
- Gesamtbelastbarkeit: 300 kg
- 2 Lenkrollen mit Bremse (ø 125 mm), 2 Bockrollen (ø 125 mm)
- Innenmaß Schubfach flach: 75 x 570 x 400 mm (h x b x t)
- Innenmaß Schubfach hoch: 150 x 570 x 400 mm (h x b x t)
- Abmessungen: 935 x 682 x 460 mm (h x b x t)



Werkstatt-Servicewagen

- 3 Ablageböden, davon mittlerer Boden in 15 Positionen montierbar
- Ablageböden passend für jew. bis zu vier unserer 1/3 Schaumeinlagen
- Belastbarkeit pro Ablageboden: 50 kg, Gesamtbelastbarkeit: 150 kg
- 4 Lenkrollen (ø 100 mm), davon 2 mit Bremse und Feststellung
- Innenmaß Ablageböden: 770 x 415 x 35 mm (L x B x H)
- Abmessungen (ohne Griff): 780 x 415 x 915 mm (L x B x H)
- Leergewicht: 26 kg



Neodym-Magnetmatten

• ultra stark

114x114 mm



4 Magnete

Nr. 9591

305x50 mm



5 Magnete



Nr. 9592

280x200 mm



15 Magnete

Nr. 9593

Schaumeinlage Zangen 2/3



10-tlg.



Format:
375 x 395 mm



Nr. 7271

Schaumeinlage Schraubendreher 2/3



15-tlg.



Format:
375 x 395 mm



Nr. 7260

Schaumeinlage Winkelschlüssel, 1/3, Innen-6kant + T-Profil



36-tlg.



Format:
185 x 395 mm



Nr. 7264

Schaumeinlage Gabel-Ringschlüssel + Ringschlüssel 3/3, 6-32 mm



Format:
560 x 395 mm



31-tlg.

Nr. 7303

Schaumeinlage Ratschen-Ring/Gabelschlüssel 1/3, 6-19 mm



14-tlg.



Format:
185 x 395 mm



Nr. 7314

Winkelschlüssel-Satz, 9-tlg., lang, Innensechskant 1.5-10 mm

- hochfester ABS-Kunststoffhalter mit Gürtelclip und Aufhängeloch
- S2-Chrom-Vanadium-Stahl mit Spezial-Brünnierung für optimalen Rostschutz
- Größen: 1.5, 2, 2.5, 3, 4, 5, 6, 8, 10 mm



Nr. 38002

Winkelschlüssel-Satz, 9-tlg., lang, T-Profil T10-50

- hochfester ABS-Kunststoffhalter mit Gürtelclip und Aufhängeloch
- S2-Chrom-Vanadium-Stahl mit Spezial-Brünnierung für optimalen Rostschutz
- Größen: T10, 15, 20, 25, 27, 30, 40, 45, 50



Nr. 38003

Adaptersatz, 1/2-3/4"-Antrieb

- Antrieb: 3/8+1/2+3/4"
- Material: CrMo



Nr. 20600

Kraftsteckschlüssel-Satz, 1/2"-Antrieb, T-Profil T20-70

- Größen: T20, 25, 27, 30, 40, 45, 50, 55, 60, 70
- Material: CrMo



Nr. 5010

Kraftsteckschlüssel-Satz, 1/2"-Antrieb, Vielzahn M5-18

- Größen: M5, 6, 8, 9, 10, 12, 14, 16, 18
- Material: CrMo



Nr. 5011

Kraftsteckschlüssel-Satz, 1/2"-Antrieb, Innensechskant 5-19 mm

- Größen: 5, 6, 7, 8, 10, 12, 14, 17, 19 mm
- Material: CrMo



Nr. 5015

Ratschen-Ring / Gabelschlüssel-Satz, 6-19 mm



Nr. 4134

Gabel-Ringschlüssel-Satz, 6-32 mm



Nr. 2135-21T

Steckschlüssel-Einsätze, 1/4+3/8+1/2"-Antrieb

- höhere Haltbarkeit durch besseren Sitz auf der Schraube
- flachere Flanken im Vergleich zum Standard T-Profil
- mehr Drehmoment durch optimalen Kraftschluss
- TP8, 10, 15, 20, 25, 27, 30, 40, 45, 50, 55, 60
- EP4, 5, 6, 7, 8, 10, 11, 12, 14, 16, 18, 20, 22, 24

26-tlg.



Nr. 22499

Power-Bit-Sortiment, 1/4" 6-kant

- Einsätze und Bits, 1/4" 6-kant, 25 und 50 mm lang

45-tlg.



Nr. 1145

Steckschlüssel-Einsätze, 1/4+3/8+1/2"-Antrieb E-Profil E4-24

- Größen: E4, 5, 6, 7, 8, 10, 11, 12, 14, 16, 18, 20, 22, 24

14-tlg.



Nr. 1005

Steckschlüssel-Satz, 1/4"-Antrieb, 6-kant 4-14 mm

68-tlg.



Nr. 1068

Werkzeugkoffer, 1/4+1/2", 6-kant 4-32 mm

- Profil: 6-kant, Innensechskant, T-Profil, T-Profil SLB, 5-Stern SLB, Schlitz, Kreuz PH, Kreuz PZ, Zündkerzen-Einsätze

156-tlg.



Nr. 2156

Steckschlüssel-Satz, 1/4+3/8+1/2"-Antrieb, 6-kant 4-32 mm

- Profil: 6-kant, Innensechskant, T-Profil, T-Profil SLB, 5-Stern SLB, Schlitz, Kreuz PH, Kreuz PZ, Zündkerzen-Einsätze

199-tlg.



Nr. 2176



Schraubenschlüssel-Verlängerung, 385 mm

- höhere Hebelkraft beim Lösen festsitzender Schrauben
- ideal für Arbeiten unter beengten Platzverhältnissen
- zur Verwendung mit Gabel-Ring-, Ring-, Maulschlüsseln, Winkelschlüsseln etc.
- je nach Bauform passend bis Schlüsselweite 41 mm
- Griff mit Fingermulden und Tauchisolierung für besseren Halt



Nr. 4470

Innensechskant 6-17 mm, 1/2"-Antrieb

- Größen: 6, 7, 8, 10, 12, 14, 17 mm
- Länge: 55 mm

7-tlg.



Nr. 12227

Innensechskant 3-10 mm, 1/4"-Antrieb

- Größen: 3, 4, 5, 6, 7, 8, 10 mm
- Länge: 37 mm

7-tlg.



Nr. 14227

12-kant, tief, 10-24 mm, 1/2"-Antrieb

- Größen: 10, 13, 14, 15, 16, 17, 18, 19, 22, 24 mm
- Länge: 77 mm

10-tlg.



Nr. 22447

6-kant, tief, 8-24 mm, 1/2"-Antrieb

- Größen: 8, 10, 13, 14, 15, 16, 17, 18, 19, 21, 22, 24 mm
- Länge: 77 mm

12-tlg.



Nr. 22090

6-kant, tief, 6-19 mm, 3/8"-Antrieb

- Größen: 6, 7, 8, 9, 10, 11, 12, 13, 14, 15, 16, 17, 18, 19 mm
- Länge: 63 mm

14-tlg.



Nr. 21690

6-kant, tief, 4-14 mm, 1/4"-Antrieb

- Größen: 4, 4.5, 5, 5.5, 6, 7, 8, 9, 10, 11, 12, 13, 14 mm
- Länge: 50 mm

13-tlg.



Nr. 21290

Rollgabelschlüssel-Satz

- Spannbereiche: 36 mm (150 mm), 39 mm (200 mm), 51 mm (250 mm)
- mit Skala und Aufhängeloch
- gummierte Handgriffe

3-tlg.



Nr. 4460

Rollgabelschlüssel-Einzelgrößen



SW 36 mm (150 mm)

Nr. 4461

SW 39 mm (200 mm)

Nr. 4462

SW 51 mm (250 mm)

Nr. 4463



Schraubendreher-Sätze

- Klingen aus hochwertigem S2-Stahl gefertigt, schwarz oxid-beschichtet zum Schutz gegen Korrosion und Rost
- magnetische Spitzen, S2 Chrom-Vanadium-Stahl

Schraubendreher-Satz, Schlitz + Kreuz PH

7-tlg.



- Schlitz: 3x75, 5.5x125, 6.5x125, 8x150 mm
- Kreuz: PH1x75, PH2x100, PH3x150 mm
- durchgehende Klinge und Schlagkappe bei Schlitz 6.5 + 8 mm und PH2 + 3



mit Schlagkappe



Nr. 11900

Schraubendreher-Satz, Schlitz + Kreuz PH + PZ

9-tlg.



- Schlitz: 3x75, 4.0x100, 5.5x125, 6.5x125, 8x150 mm
- Kreuz: PH1x75, PH2x100 / PZ1x75, PZ2x100 mm



Nr. 11902

Schraubendreher-Satz, Schlitz + Kreuz PH

6-tlg.



- Schlitz: 3x75, 5.5x125, 6.5x125, 8x150 mm
- Kreuz: PH1x75, PH2x100



Nr. 11903

Schraubendreher-Satz, Schlitz + Kreuz PZ

6-tlg.



- Schlitz: 3x75, 5.5x125, 6.5x125, 8x150 mm
- Kreuz: PZ1x75, PZ2x100



Nr. 11904

Schraubendreher-Satz, T-Profil

7-tlg.



- T-Profil: T10x100, T15x100, T20x100, T25x100, T27x100, T30x100, T40x125 mm



Nr. 11901

Schlauchschellen-Schraubendreher

- SW: 7 mm
- Länge: 358 mm



Nr. 11921

Elektronik Schraubendreher-Satz, VDE, Schlitz + Kreuz

- ergonomische schlanke Griffform mit Drehkappe für präzises Arbeiten
- Präzisionsklingen für mehr Drehmoment bei weniger Kraftaufwand
- schutzisolierte Klinge nach DIN ISO EN 60900
- für Arbeiten unter Spannung bis 1.000V AC

6-tlg.



- Schlitz: 0.3x1.8x50 mm, 0.4x2.0x50 mm, 0.4x2.5x65 mm und 0.5x3.0x65 mm
- Kreuz: PH00x65 mm, PH0x65 mm



Nr. 11826

Schraubendreher-Satz, Schlitz + Kreuz PH + PZ

7-tlg.



- Spitzen diamantbeschichtet, für weniger Verschleiß, mehr Reibung und höheres Drehmoment
- Schlitz: 3x75, 5.5x125, 6.5x125, 8x150 mm
- Kreuz: PH1x75, PH2x100 / PZ2x100 mm



diamantbeschichtet



Nr. 11800

Elektronikzangen-Satz

- selbstöffnend durch innen liegende Doppelfeder
- 2-Komponenten Griff
- im hochwertigen Etui



Nr. 1495

Zangen-Satz

- Wasserpumpenzangen mit Druckknopf für schnelle Einhand-Verstellung
- Chrom-Vanadium-Stahl



Nr. 1166

Gripzangen-Satz

- Universal/Schweißer/Klammer/Langbeck
- speziell geeignet für Karosserie-Arbeiten
- Chrom-Vanadium-Stahl



Nr. 5800

Gripzangen-Satz

- Universal + Langbeck
- Chrom-Vanadium-Stahl



Nr. 5804

Splintentreiber- und Meißel-Satz

- 8 konische Durchtreiber: \varnothing 2.4-9.5 mm
- 9 luftgehärtete Meißel: 9.5-25 mm
- 7 Splintentreiber: \varnothing 1.6-9.5 mm
- 4 Körner: \varnothing 3.2-6.3 mm
- Chrom-Vanadium-Stahl und Werkzeugstahl



Nr. 2990

Splintentreiber- und Meißel-Satz

- 5 Splintentreiber: \varnothing 3, 4, 5, 6 und 8 mm, 150 mm lang
- 1 Flachmeißel: 15x150 mm
- 1 Kreuzmeißel: 4x150 mm
- 1 Körner: 3x150 mm
- Chrom-Vanadium-Stahl



Nr. 2991

Durchtreiber- und Meißel-Satz

- 2 konische Durchtreiber: \varnothing 3x10x120, 4x12x150 mm
- 2 Flachmeißel: 12x10x130, 15x12x150 mm
- 1 Kreuzmeißel: 5x10x130 mm
- 1 Körner: 4x10x120 mm
- Chrom-Vanadium-Stahl



Nr. 2995

Splintentreiber-Satz

- 6 Splintentreiber: \varnothing 3, 4, 5, 6, 7, 8 mm
- Chrom-Vanadium-Stahl



Nr. 2996

Körner-Satz

- 6 Körner: \varnothing 3, 4, 5, 6, 7, 8 mm
- Chrom-Vanadium-Stahl



Nr. 2997

Spezial-Gewindeschneider, HSS-E Co5

- zum Nachschneiden und Reinigen von beschädigten Gewinden
- für NOX-Sensoren (Stickoxid), Lambdasonden, Abgas- und Partikelfilter
- präzisionsgefertigtes 5-Schneiden-Profil mit Führungszapfen
- extra kurze Ausführung, geeignet für beengte Platzverhältnisse
- gefertigt aus HSS-E Co5, speziell geeignet für Edelstahl



M20x1.5

Nr. 5367-20

M22x1.5

Nr. 5367-22

Bremsen-Entlüftungs-Gerät, elektrisch, 220V

- zum Entlüften und Wechseln der Flüssigkeit an Brems- und Kupplungssystemen
- Entlüftungsdruck einstellbar von 0.6 - 3.0 bar
- ermöglicht das Entlüften ohne zweite Person
- automatische Abschaltung bei leerem Behälter
- inkl. Bremsentlüftungsadapter Euro 20, 90°
- für Gebinde bis 5 Liter



Nr. 9700A

Injektorenauszieher-Satz, pneumatisch

- zur Demontage von festsitzenden oder festgebrannten Injektoren
- gleichzeitige Vibration und Schlagwirkung des pneumatischen Zughammers bewirken ein Aufbrechen der Korrosion und Verkokung und lösen den Injektor aus seinem Sitz
- kompakte Bauweise zum Einsatz auch unter beengten Platzverhältnissen
- 19 Adapter mit verschiedenen Anschlussgewinden für bestmögliche Abdeckung
- passend für Injektoren von Bosch, Delphi, Denso und Siemens



21-tlg.

Nr. 3320

Öl-Auffangwanne, extra flach, 5 L

- beständig gegen die meisten Chemikalien, verschiedene Laugen und Säuren
- passt ideal zwischen die Vorderräder am PKW
- hergestellt aus Polypropylen (PP)
- Maße: 457x609x19 mm (LxBxH)



Nr. 9905

Motoreinstell-Werkzeug-Satz, Citroen / Opel / Peugeot

- für 1.2 L PureTech / VTi / THP 3-Zylinder Benzin Motoren mit geteiltem Ventildeckel
- OEM-Vergleichsnr.: 01092B, EN521272, 0197N, EN52588, 1643190080, 01096, EN52809, 01092C, 01092D, 0109-2E, 0109-2E1, 0109-2E2, 2000037072



**bis zu 2 Std.
Zeitersparnis**

Nr. 36504A

Nebel Lecksuchgerät „Fog-System“

- professioneller Raucherzeuger zum schnellen Lokalisieren von Lecks/Undichtigkeiten
- integrierter Kompressor zur Prüfung mit Luftdruck, über Drehregler stufenlos einstellbar
- Manometer zur Ermittlung von Druckabfall und kleinsten Undichtigkeiten
- Nebelfunktion für schwer lokalisierbare Lecks, jederzeit zu- und abschaltbar
- Stromversorgung wahlweise über 220 V Netzteiladapter oder 12 V Fahrzeugbatterie



Nr. 9710

Entlüftungs- und Ansaugsatz für Diesel-Kraftstoffleitungen

- zur Entlüftung der Niederdruckseite, z.B. nach dem Wechsel von Dieselfiltern, Hochdruckpumpen sowie anderen Bauteilen an Diesel-Einspritzsystemen
- ermöglicht das Ansaugen von Dieseldieselkraftstoff, z.B. zum Füllen des neuen Filters
- 6 Schläuche mit fahrzeugspezifischen Adaptern für eine direkte Einbindung ins System
- vermeidet Schäden an CDI-Hochdruckpumpen aufgrund von Luft im System
- transparente Schläuche zur besseren Erkennung von Luftbläschen



12-tlg.

Nr. 3370

Öl-Auffangwanne, 6 L

- beständig gegen die meisten Chemikalien, verschiedene Laugen und Säuren
- mit seitlichen Griffmulden und breitem Ausgießer
- hergestellt aus Polypropylen (PP)
- ø: 340 mm, Höhe 90 mm



Nr. 9906

Kombi-Gewindebohrer-Satz, HSS-G, M3-M10

- 3-in-1: Kernloch bohren, Gewinde schneiden, entgraten und senken
- M3x0.5 mm, M4x0.7 mm, M5x0.8 mm, M6x1.0 mm, M8x1.25 mm, M10x1.5 mm
- 1 Adapter, 1/4" 6-kant, für 1/4" Bits



7-tlg.

Nr. 9655

Hartmetall-Lochsägen-Satz, Flachschnitt, ø 12-30 mm

- 11 Lochsägen mit ø 12, 14, 16, 18, 20, 22, 24, 25, 26, 28 und 30 mm



11-tlg.

Nr. 39680

Reifenmontiereisen, Spezialform für NFZ

- für Nutzfahrzeuge, Land- und Baumaschinen
- zum Auf- und Abziehen der Reifen
- extra abgerundete Kanten zur Vermeidung von Beschädigungen der Karkasse



600 mm

Nr. 8266

750 mm

Nr. 8267

Stemmhebel

- 16 mm Vierkantprofil, gehärtet und vergütet für höhere Festigkeit
- Kopfende abgeflacht und 25° abgewinkelt
- robuster Kunststoffgriff mit Schlagkappe
- universell einsetzbar für PKW und Nutzfahrzeuge



600 mm

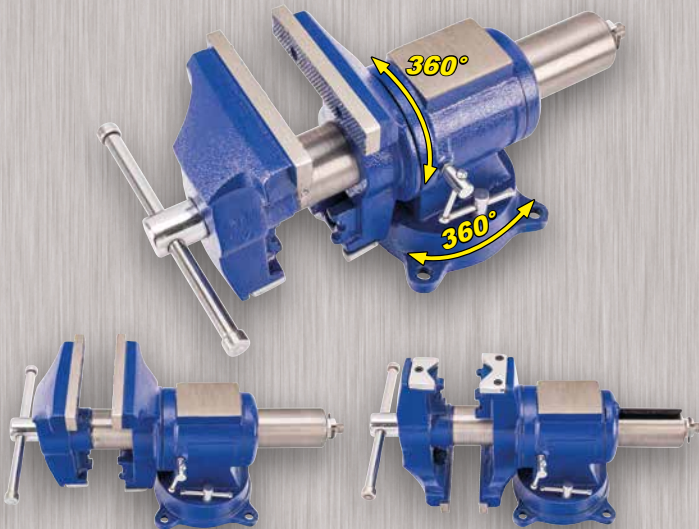
Nr. 8268

900 mm

Nr. 8269

Multi-Funktions-Schraubstock, 16.5 kg, Backenbreite 125 mm

- stufenlos 360° rotierbarer Kopf mit 2 verschiedenen Aufnahmeprofilen
- spezielles Aufnahmeprofil zum verzugfreien Einspannen von Rundmaterial ø15-60 mm
- Drehteller stufenlos 360° verstellbar, beste Einstellmöglichkeit und bequemes Arbeiten
- auswechselbare Spannbacken, gerändelt für besseren Grip der Werkstücke
- mit Ambossplatte für Richtarbeiten, Staucharbeiten, zum Körnen etc.
- 4 Bohrlöcher in der Grundplatte zur sicheren Montage, z.B. auf einer Werkbank



Nr. 9477-125

Schraubstock

- Drehteller stufenlos 360° verstellbar, über Schiebegriff arretrierbar
- auswechselbare Spannbacken, gerändelt für besseren Grip der Werkstücke
- mit Ambossplatte für Richtarbeiten, Staucharbeiten, zum Körnen etc.
- 3 Bohrlöcher in der Grundplatte zur sicheren Montage, z.B. auf einer Werkbank



**8 kg,
100 mm**

Nr. 9476-100

**12 kg,
125 mm**

Nr. 9476-125

**16 kg,
150 mm**

Nr. 9476-150

Schraubstock-Schutzbacken

- hergestellt aus TPU, zum schonenden Einspannen von empfindlichen Werkstücken
- verschiedene Einspannmöglichkeiten mit Zentrierhilfe: horizontal, 60° und vertikal
- eingelassene Magnete für sicheren Halt am Schraubstock



100 mm

Nr. 5461

Nr. 9478-100

125 mm

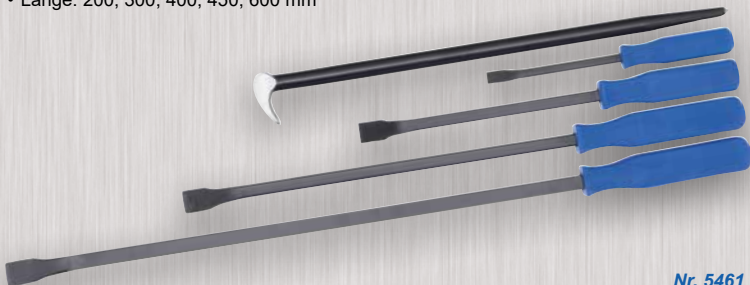
Nr. 9478-125

150 mm

Nr. 9478-150

Stemmhebel-Satz, 5-tlg., 200-600 mm

- gehärteter Werkzeugstahl, geschmiedete Ausführung
- Länge: 200, 300, 400, 450, 600 mm



Nr. 5461

Nr. 9478-100

125 mm

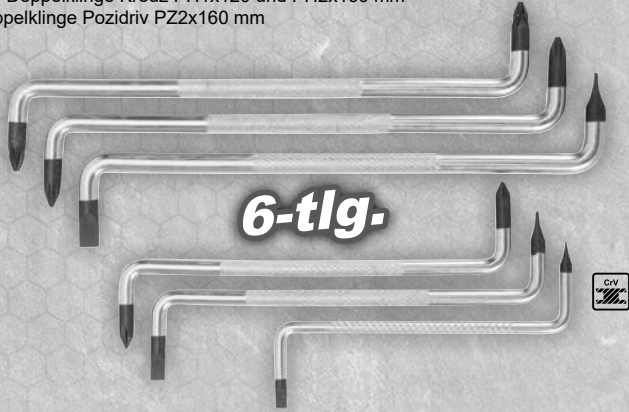
Nr. 9478-125

150 mm

Nr. 9478-150

Winkelschraubendreher-Satz, Schlitz / PH / PZ

- Klingen aus Rundmaterial, Chrom-Vanadium-Stahl
- zum Einsatz an engen, schwer zugänglichen Stellen
- beidseitig gekröpft, Spitzen um 90° und 180° gedreht
- Lieferumfang:
jew. 1 Doppelklinge Schlitz 4x90 mm, 5x120 und 6.5x160 mm
jew. 1 Doppelklinge Kreuz PH1x120 und PH2x160 mm
1 Doppelklinge Pozidriv PZ2x160 mm



Nr. 11789

Öldienstschlüssel-Satz

- für die gängigsten Ölabblass- und Getriebeöl Kontrollschrauben, z.B. an Ölwanne, Getriebe, Differential
- mit 19 mm Außensechskant und Bohrung, z.B. zur Betätigung mit einem Schraubendreher
- Lieferumfang:
Vierkant: 8x13 mm, 11 mm x 3/8"
Sechskant: 9 mm x 5/16", 10x12 mm, 14x17 mm

5-tlg.

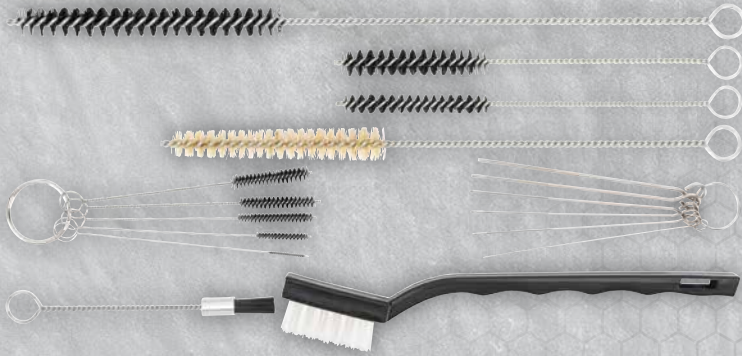


Nr. 4265

Bürsten-Sortiment

- zur Reinigung von Farbspritzpistolen aller Arten, z.B. Druck-, Niederdruck-, HVLP-, Airbrush-Spritzpistolen und Abbeizwerkzeugen
- Lieferumfang:
Nylon-Rundbürsten: 5x kurz, 2x mittel, 1x lang
Nylon Pinselkopfbürste: 1x kurz
Nylonbürste mit Handgriff: 1x
Natur-Rundbürste: 1x mittel
Micro-Nadeln: 6 Stück

17-tlg.



Nr. 9507

Zangen-Satz

- 2-Komponenten-Griff
- gefertigt aus Chrom-Vanadium-Stahl
- Inhalt:
Kombinationszange, 175 mm
Telefonzange, gerade, 160 mm
Seitenschneider, 165 mm

3-tlg.



Nr. 71163

Alle Preise sind empfohlene Verkaufspreise
zzgl. der gesetzlichen Mehrwertsteuer.

Preise gültig von 16.09.2024 bis 31.03.2025
Vorangegangene Preise verlieren mit dem
Erscheinen dieses Prospektes Ihre Gültigkeit.

Druckfehler, Irrtümer und technische Änderungen vorbehalten.
Alle Artikel im Prospekt nur solange der Vorrat reicht.

Verkauf nur über den Fachhandel.
© Copyright 2024 by Prager & Co. KG

Prager & Co. KG
Walter-Freitag-Str. 9 • D-42899 Remscheid
Tel.: +49 (0) 21 91 - 59 2 59 - 0
Fax: +49 (0) 21 91 - 59 2 59 - 50
E-Mail: info@condorwerkzeug.de
www.condorwerkzeug.com

Condor
werkzeug

WSM
WERKSTÄTTMAGAZIN

Ihr Fachhändler: